

POROTON®-ROK, -RSK und Aireco®

Ziegel-Einbaukästen und Lüftungslösungen



NEU

Jetzt mit Lüftungssystem
Aireco® mit Wärme-
rückgewinnung

SCHLAGMANN
POROTON®

SCHLAGMANN-BAUBERATUNG: SO FINDEN SIE DAS OPTIMALE PRODUKT

Die Experten von Schlagmann Poroton helfen, für jedes Bauprojekt die optimale Lösung zu finden. Zum Service der Schlagmann-Bauberatung zählt der intensive Austausch mit Planern und Architekten sowie das gründliche Einweisen ins gewählte Produkt vor Ort.

Für Schlagmann Poroton ist die professionelle Bauberatung eine Selbstverständlichkeit. Die Fachleute des Unternehmens begleiten ein Bauprojekt über die ganze Bauzeit: in der Planungsphase, während der Ausschreibung und schlussendlich beim Bauen selbst.

Kundinnen und Kunden profitieren vom langjährigen Know-how, vom Schlagmann-Netzwerk mit Kontakten etwa zu Planungsbüros oder Bauunternehmen, von der intensiven Betreuung, von der Schlagmann-Forschung und den neuesten Entwicklungen, die in die Beratung einfließen.



Finden Sie Ihren Ansprechpartner im Kontaktbereich unserer Website oder scannen Sie den QR-Code mit Ihrem Smartphone.

schlagmann.de/kontakt



INHALT

POROTON®-Ziegel-Rollladen- und -Raffstorekästen	04
POROTON®-Lüftungslösungen Aireco®	10
» Dezentrale Lüftung mit Wärmerückgewinnung	12
» Vorbereitung für bedarfsgeführte Abluftanlage	20
Einbauempfehlungen	22

POROTON®-ZIEGEL-ROLLADEN- UND -RAFFSTOREKÄSTEN

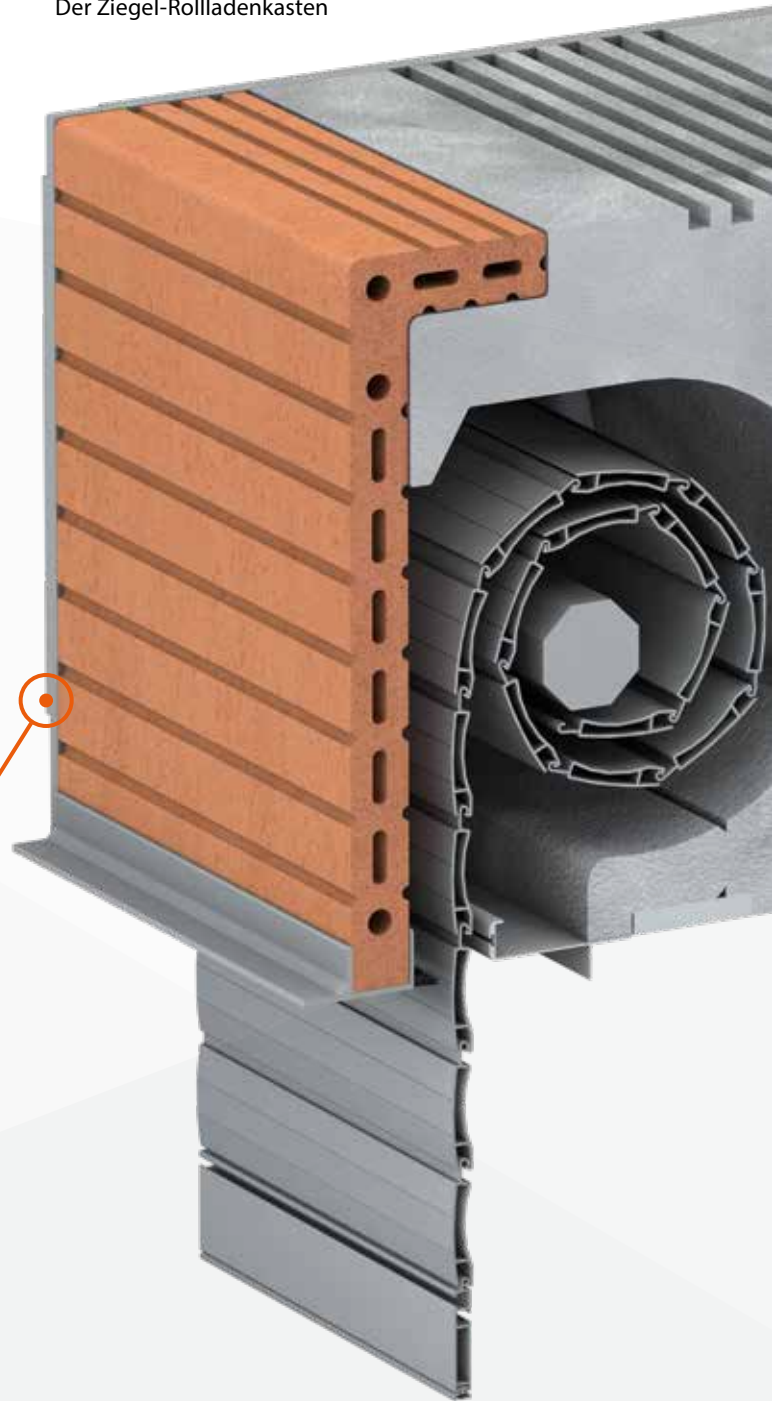
Die perfekte Kombination aus Massiv- und Leichtbaukästen

Wer mit Ziegel baut, möchte die Vorteile dieser Bauweise im gesamten Gebäude. Wer Rollläden oder Raffstores plant, möchte keine allzu großen Wärmebrücken riskieren. Wer in jeder Hinsicht sichergehen will, verwendet POROTON®-Ziegel-Rollladen- und -Raffstorekästen.

Die neu entwickelten Produkte von Schlagmann Poroton vereinen die Vorteile zweier Systeme: die erstklassige Wärmedämmung von Leichtbaukästen und die Massivität von Ziegelkästen. Das ist optimal für energieeffiziente Gebäude mit hohen Schallschutzanforderungen.

POROTON®-ROK

Der Ziegel-Rollladenkasten

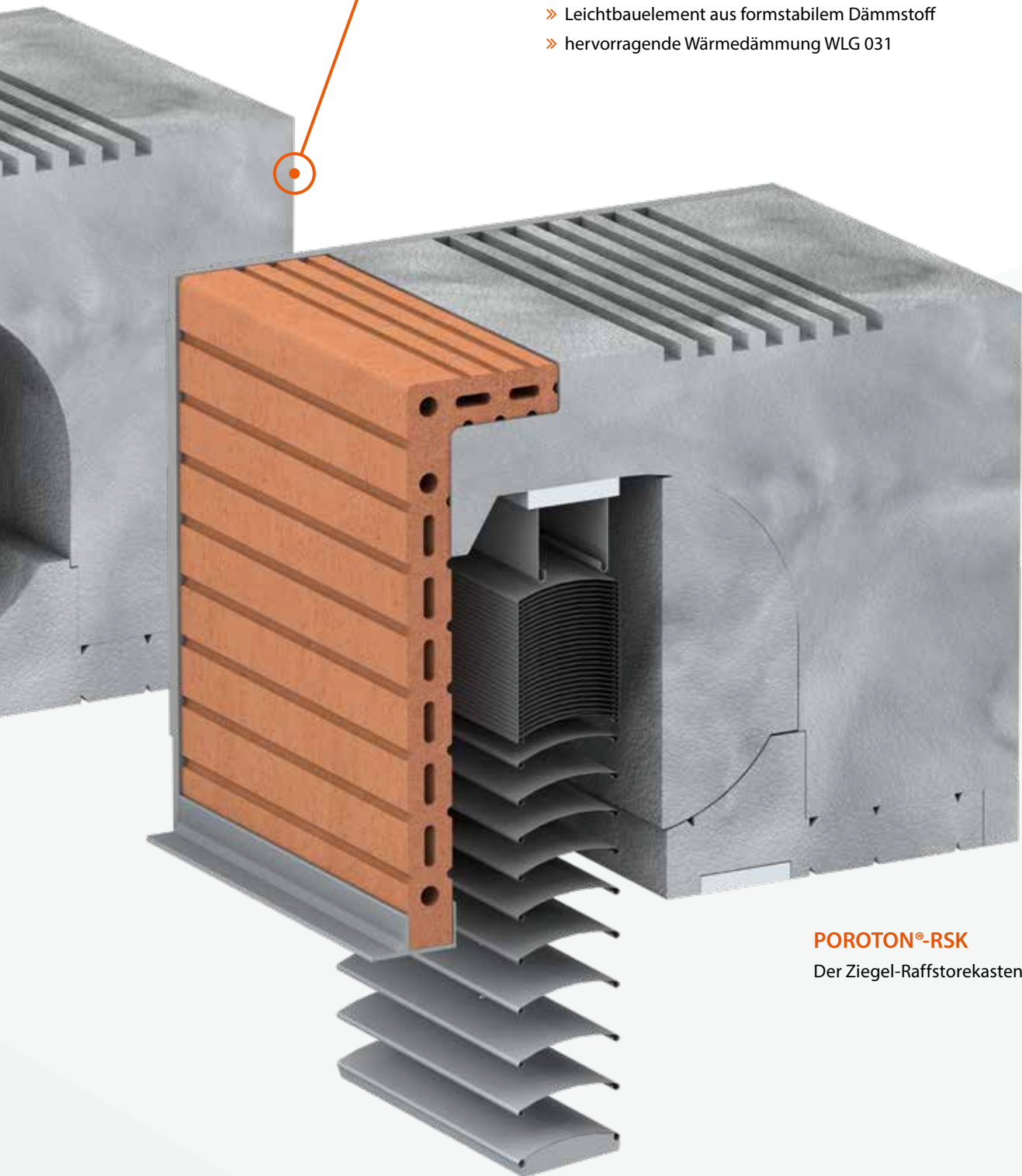


**Außen massiv,
wie ein Ziegelkasten**

- » massive L-förmige Ziegelschale
- » formstabil und widerstandsfähig
- » einheitlicher Putzgrund zum angrenzenden Ziegelmauerwerk

**Innen wärmedämmend,
wie ein Leichtbaukasten**

- » Leichtbauelement aus formstabilem Dämmstoff
- » hervorragende Wärmedämmung WLG 031



POROTON®-RSK
Der Ziegel-Raffstorekasten

Optimale Bauphysik für hocheffiziente Gebäude



Schallschutz

Ruhe und Erholung im eigenen Wohnbereich sind wichtige Bedürfnisse für Menschen. Schalldämmende Außenbauteile reduzieren den Lärm von außen nach innen und tragen so zum Wohlbefinden und zur Gesundheit der Bewohner bei.

Neben hochwertigen Außenwänden und Fenstern spielen Rollladen- und Raffstorekästen dabei eine entscheidende Rolle.

Geprüftes Schalldämm-Maß

Mit Schalldämm-Maßen¹⁾ bis **$R_w = 48 \text{ dB}$** (bzw. $D_{n,e,w} = 62 \text{ dB}$) leisten POROTON®-ROK und -RSK einen wichtigen Beitrag zum Lärmschutz von außen. Möglich wird das auch durch die Revision von außen. Ein Prüfzeugnis bestätigt die Werte.



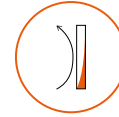
Wärmeschutz

Ideal für KfW-Effizienzhäuser:
Psi-Werte bis $0,07 \text{ W}/(\text{mK})$

Durch die verbesserte Wärmedämmung unterschreiten die Psi-Werte sogar die schärferen Anforderungen der Kategorie B nach DIN 4108 Beiblatt 2 (mit $\Psi \leq 0,28 \text{ W}/(\text{mK})$) deutlich.

Die Psi-Werte bis $0,07 \text{ W}/(\text{mK})$ beim ROK ($0,02 \text{ W}/(\text{mK})$ beim RSK) liegen weit unter den normativen Anforderungen.

Daher sind POROTON®-ROK/-RSK sehr gut geeignet für hocheffiziente Gebäude, wie KfW-Effizienz-, Sonnen- und Passivhäuser.



Luftdichtheit

Beim energieeffizienten Bauen spielt die luftdichte Ausführung von Bauteilanschlüssen und Fugen eine wesentliche Rolle. POROTON®-Einbaukästen sind praktisch luftdicht.

Auch die Gurtdurchführung ist auf Luftdichtheit geprüft

Gurtdurchführung und Gurtauslass mit Bürstendichtung erreichen die Referenzdurchlässigkeit Klasse 2 nach DIN 18073.

¹⁾ R_w : Schalldämm-Maß | $D_{n,e,w}$: Norm-Schallpegeldifferenz

Wärmebrückendetail des POROTON®-ROK-365



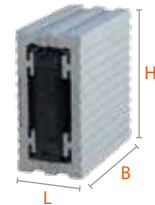
Systemzubehör geprüft und bewährt



Gurtdurchführung
(Grundkörper Ø 50 mm bis 23 mm Gurt) mit
Putzkappe und Dämmung



**Gurtauslass mit
Bürstendichtung**



Gurtkasten
(L × B × H = 119 × 238 × 247 mm)
Formbauteil zur Aufnahme des
Gurtwicklerkastens



**Beschichtung in Ziegelrot
auf der Innenseite**



Stahlbefestigungskonsole Zur Fenster-
befestigung an der Betondecke (z. B. bei bo-
dentiefen Elementen) bzw. als Aufhängung
bei fehlendem Auflager (z. B. Eckelement)



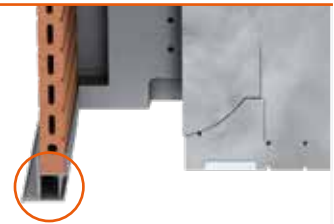
Fensterfixkonsole
Als Befestigungsposition für Fenster-
befestigungslasche; Konsolenposition
vorgebohrt



Elektro-Verteilerdose



POROTON®-ROK/RSK-300
Sonderausführung für Rollladenkasten und
Raffstorekasten RSK140 für Außenwand-
stärke 300 mm



Verlängerte Abschlussleiste
Um 3 cm verlängert, zur Vergrößerung der
Schachthöhe und dadurch „Verkleidung“
höherer Raffstorepakete



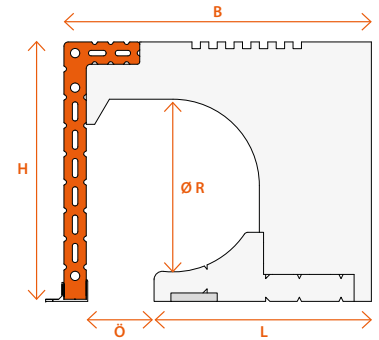
**Teleskopwelle für Rollladen
inklusive Gurtscheibe**

Zubehör zur bauseitigen Montage



Technische Daten

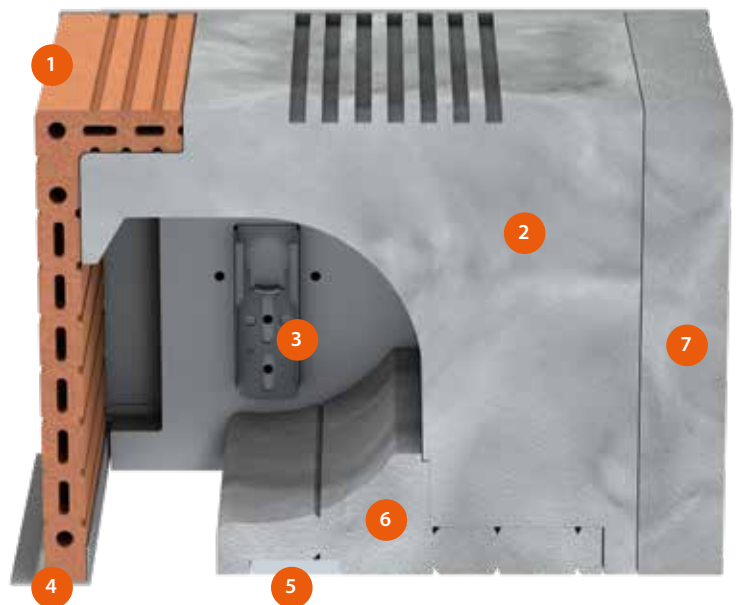
POROTON®-ROK

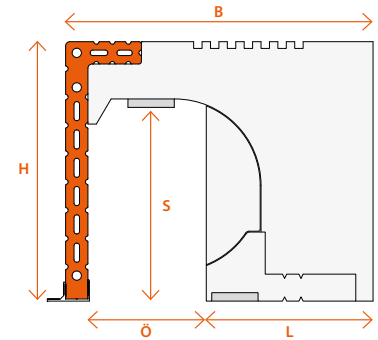


Bezeichnung	POROTON®-ROK-365	POROTON®-ROK-425	POROTON®-ROK-490
Breite B / Wandstärke	365 mm	425 mm	490 mm
Höhe H	308 mm		
Öffnungsmaß Ø	80 mm		
Rollraum R Ø	205 mm		
Schenkel innen L	258 mm	318 mm	383 mm
Ψ-Wert ¹⁾	0,07 W/(mK)	0,07 W/(mK)	0,09 W/(mK)
Schalldämm-Maß $R_w / D_{n,e,w}$			
Behang unten	47 / 61 dB	48 / 62 dB	48 / 62 dB
Behang oben	46 / 60 dB	46 / 60 dB	47 / 61 dB
Brandschutz			
Baustoffklasse (ohne Behang)	B1		

¹⁾ Als Vergleichswert nach DIN 4108 Beiblatt 2, Bild 250 (Mauerwerk $\lambda \leq 0,14 \text{ W}/(\text{mK})$).
ROK-300 als Sonderausführung erhältlich.

- 1 Ziegelschale 27 mm
- 2 Grundkörper
- 3 Lagerhalter aus Stahl, geräuscharme Polyamid-Lager sowie Stecksystem für Motoren
- 4 vormontierte Abschlussleiste
- 5 Fensteranschlussprofil
- 6 Dämmkeil
- 7 Aufdopplung (für Wandstärke 42,5 und 49 cm)



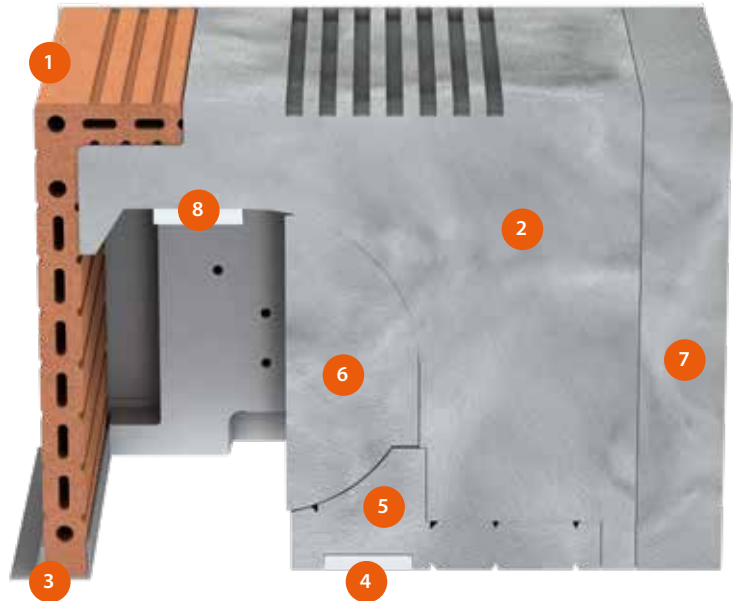


POROTON®-RSK

Bezeichnung	POROTON®-RSK140-365	POROTON®-RSK140-425	POROTON®-RSK140-490
Breite B / Wandstärke	365 mm	425 mm	490 mm
Höhe H	308 mm		
Öffnungsmaß Ö	140 mm		
Schachthöhe S	230 mm (bzw. 260 mm mit Abschlussleiste verlängert)		
Schenkel innen L	198 mm	258 mm	323 mm
Ψ -Wert ¹⁾			
mit Füllstück	0,02 W/(mk)	0,02 W/(mk)	0,05 W/(mk)
Schalldämm-Maß $R_w / D_{n,e,w}$			
Behang unten	43 / 57 dB	45 / 60 dB	44 / 58 dB
Behang oben	45 / 59 dB	45 / 60 dB	47 / 60 dB
Brandschutz			
Baustoffklasse (ohne Behang)	B1		

¹⁾ Als Vergleichswert nach DIN 4108 Beiblatt 2, Bild 250 (Mauerwerk $\lambda \leq 0,14 \text{ W}/(\text{mK})$).
RSK-300 als Sonderausführung erhältlich.

- 1 Ziegelschale 27 mm
- 2 Grundkörper
- 3 vormontierte Abschlussleiste
(optional auch 3 cm erhöht erhältlich
für höhere Raffstore-Pakete)
- 4 Fensteranschlussprofil
- 5 Dämmkeil
- 6 Füllstück
- 7 Aufdopplung
(für Wandstärke 42,5 und 49 cm)
- 8 Raffstorebefestigungsleiste





NEU

EINBAUKÄSTEN NUN AUCH MIT **INTEGRIERTER** **LÜFTUNG** ERHÄLTlich

Schlagmann-Lüftungssysteme sind in die Rollladen- und Raffstorekästen integriert, ohne den Rollraum zu verringern. Es ist auch keine Außenhaube erforderlich, das macht sie von außen nahezu unsichtbar.

Aber warum braucht man eigentlich ein Lüftungssystem wie Aireco®?

Für gesunde und saubere Luft

- » Schadstoffe, schlechte Gerüche und Feuchtigkeit werden verlässlich nach draußen transportiert
- » Schimmel wird verhindert
- » zugeführte Luft von außen wird sauber gefiltert

Um Energie und Geld zu sparen

- » Aireco® ist ein intelligentes, raum-spezifisches Lüftungssystem
- » Aireco® WRG nutzt warme Abluft wieder und spart Energie
- » Aireco® ZUROH aktiviert die Lüftung nur bei Bedarf, spart Strom und verbessert die Energiebilanz des Gebäudes

Unsichtbar und funktional

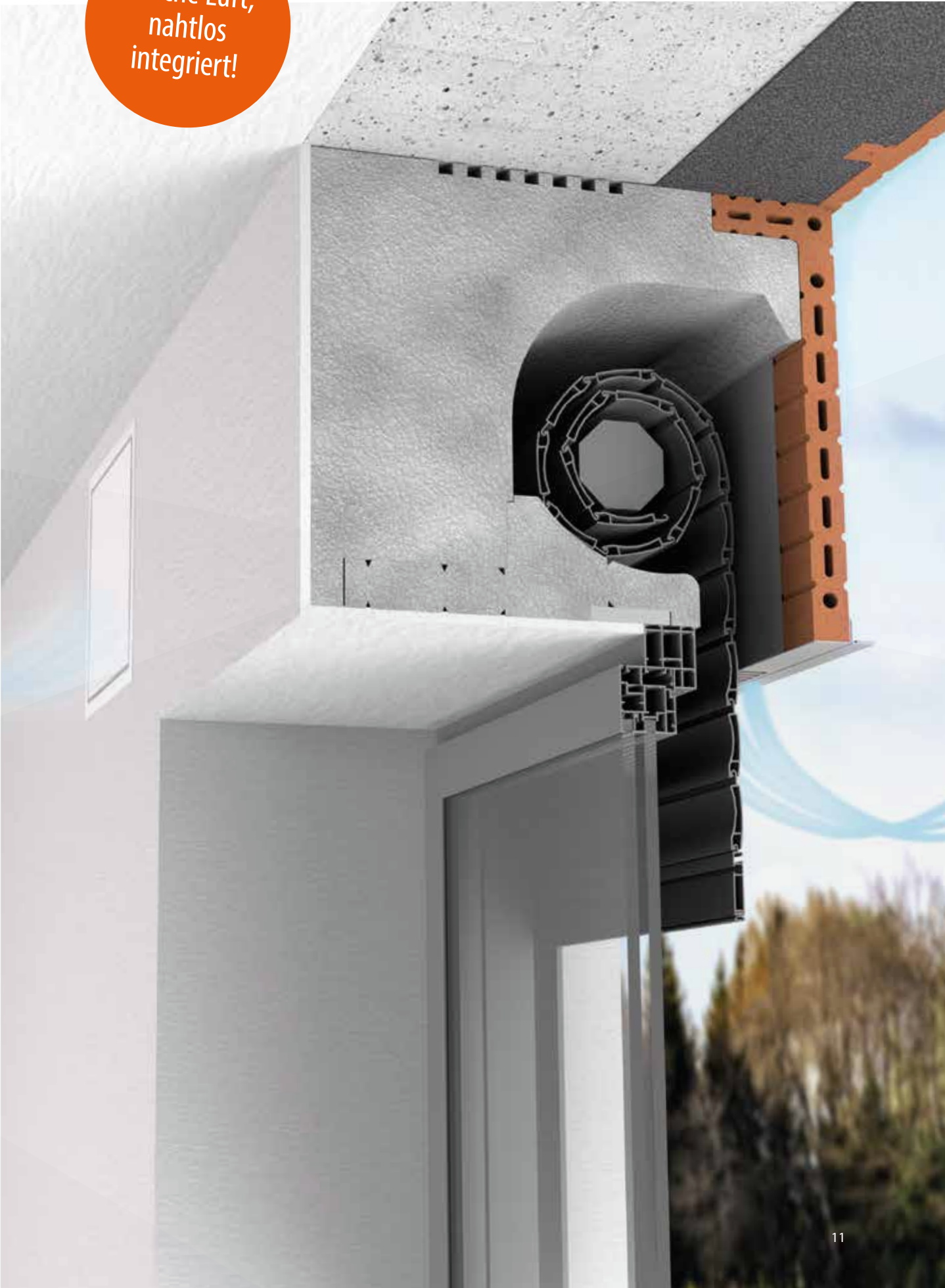
- » einfache Integration in Neubauten und bei energetischen Sanierungen
- » platzsparend und unsichtbar an der Fassade integriert in Rollladen- oder Raffstorekästen
- » reduziert Lärm und arbeitet leise

Unsere Leistungen für Sie

- » objektbezogener Planungsservice mit Ausführungsvorschlägen und Detailplanung
- » Unterstützung bei der Lüftungsauslegung
- » objektbezogener Auslegungsvorschlag in Abstimmung mit Architekten und Fachplanern
- » Einweisung vor Ort



*Frische Luft,
nahtlos
integriert!*



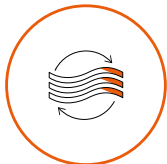
AIRECO® MIT WÄRMERÜCKGEWINNUNG

Energieeffizient und unsichtbar

Die dezentrale Wohnraumlüftung Aireco® arbeitet mit Wärmerückgewinnung: Das System nutzt wertvolle Heizwärme wieder, um frische Zuluft zu erwärmen. Aireco® gewinnt so – abhängig von verschiedenen Einflussfaktoren – bis zu 90 Prozent an Wärme zurück.

Die seitlich am Rollladen- oder Raffstorekasten integrierte dezentrale Lüftung zeichnet sich durch eine ausgeklügelte Luftführung aus. Das Ergebnis: ein effizientes Lüftungssystem, das von außen nahezu unsichtbar ist – und zugleich den Rollraum beziehungsweise die Schachtgröße nicht beeinträchtigt.

Auch in der Wohnung selbst bleibt die Anlage versteckt: Verschiedene dezente Innenblenden bieten unterschiedliche Designs, je nach Geschmack.



Wärmerückgewinnung

Reduzierter Wärmeverlust nach außen, wertvolle Raumwärme wird genutzt



Hoher Wohnkomfort

Leise im Betrieb, hohe Schalldämmung gegen Außenlärm



Energieeinsparung

Energieeffizienzklasse A +. Geringer Energieverbrauch $p_{ei} = 0,12 \text{ W}/(\text{m}^3/\text{h})$.



Wirtschaftlich

Mit einer hohen Luftleistung bis $60 \text{ m}^3/\text{h}$ sind nur wenige Lüftungsgeräte für eine normgerechte Lüftung nötig



Feuchteregelung

Optimale und gesunde Luftfeuchtigkeit



Gute Luftqualität

Räume können individuell optimal belüftet werden



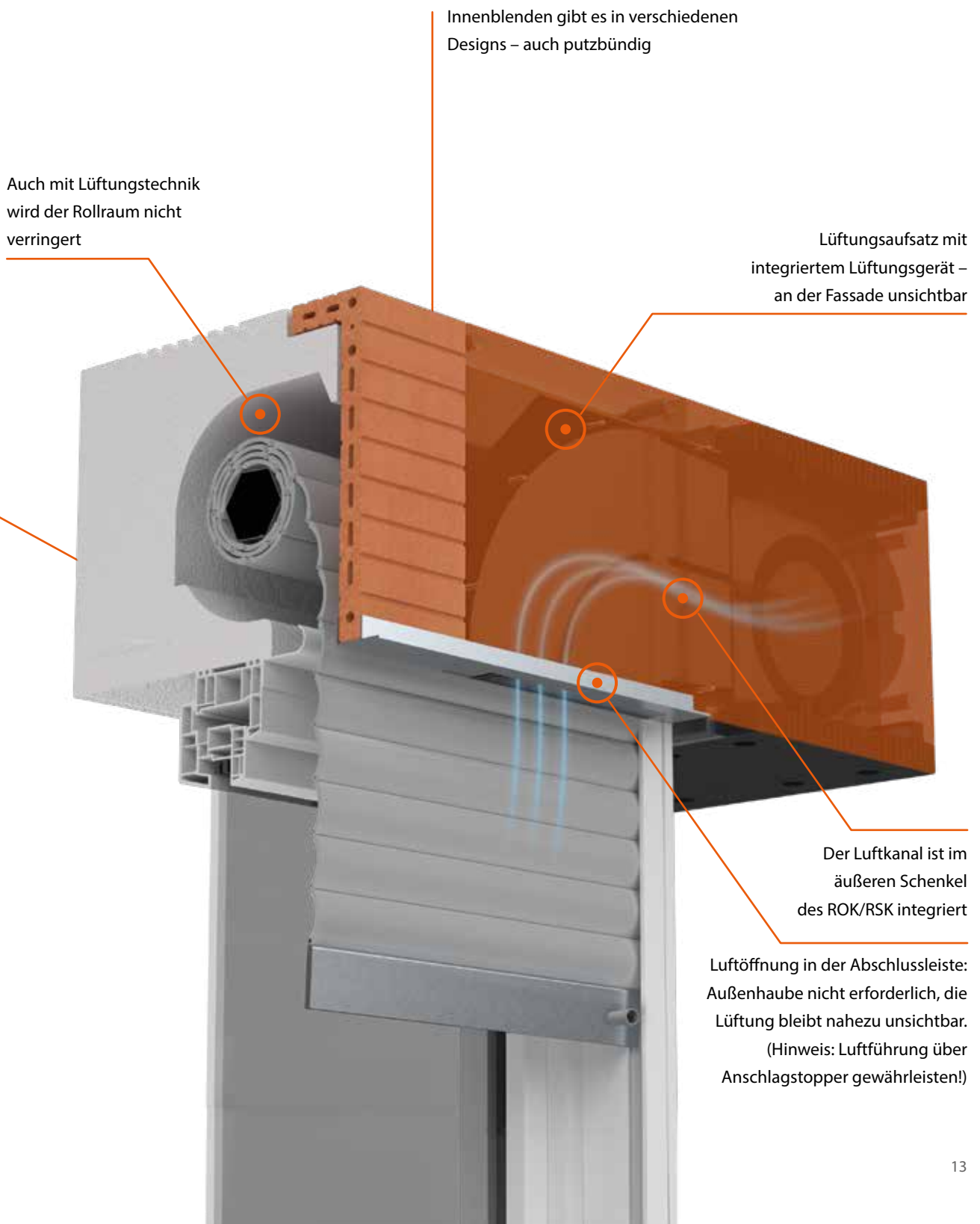
Elegantes Design

Außen nahezu unsichtbar, hochwertige Auswahl für die Innenblenden

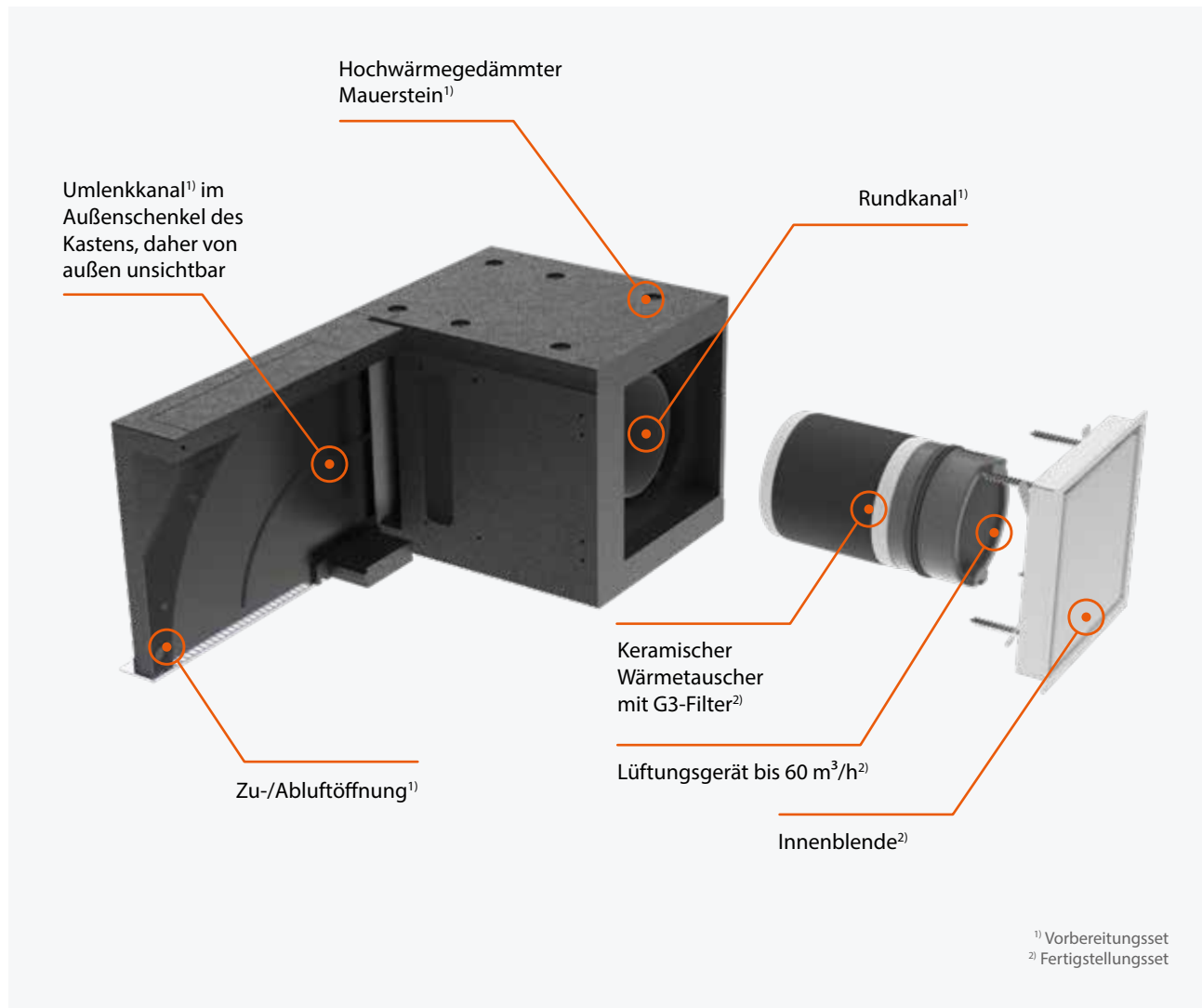


Installationsfreundlich

Rollladen- bzw. Raffstorekästen werden bereits im Werk vormontiert, der Rollraum ist nicht verringert



Integriert in POROTON®-ROK/-RSK



So funktioniert der Wärmeaustausch

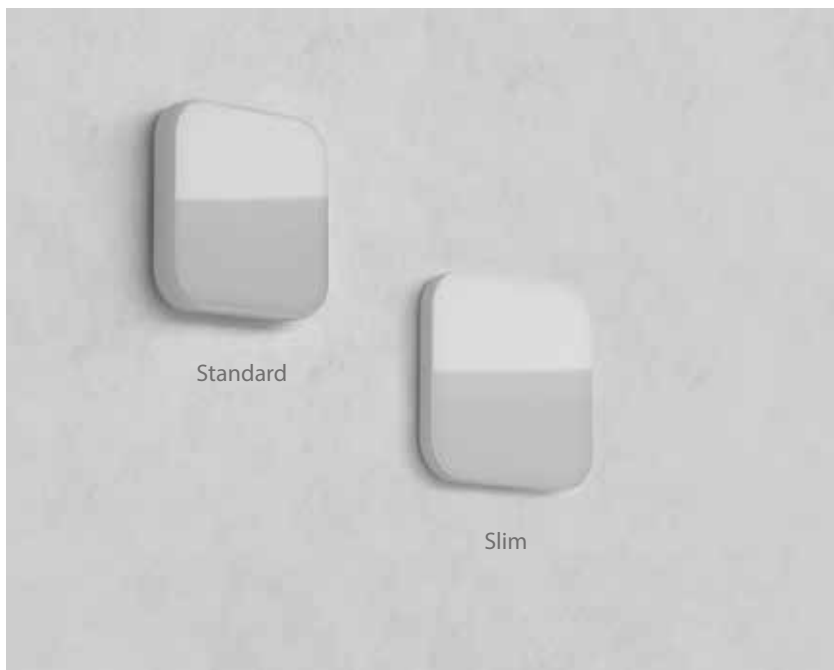
Das Lüftungsgerät führt zunächst warme Raumluft ab. Sie strömt dabei durch den Keramik-Wärmetauscher, der ihre Wärme zwischenspeichert. Nach 70 Sekunden ändern die Ventilatoren ihre Strömungsrichtung: Das Gerät wechselt vom Abluft- in den Zuluft-Betrieb. Nun fließt frische und sauber gefilterte Luft von draußen erneut durch den Keramik-Wärmetauscher – und kommt so bereits erwärmt ins Wohnungsinnere.

Innenblenden: Funktional und optisch ansprechend

Innenblenden regulieren und steuern den Luftstrom im Raum. Sie sind nicht nur funktional, sondern auch optisch ansprechend. Es gibt sie in verschiedenen Designs. Entscheidend ist die Art, wie die Innenblende montiert werden soll.

Putzbündige Montage – nahezu unsichtbar

Die Flat-Innenblende wird putzbündig in die Wand integriert. Ihr Design ist sehr elegant. Durch eine 90°-Drehung kann die Lüftungsöffnung komplett verschlossen werden.



Aufputzmontage – einfach zu installieren

Bei der Aufputzmontage werden die Innenblenden sichtbar auf der Wand angebracht. Das dezentere Modell Slim hat nur eine Dicke von 32,5 mm. Die Variante Slim Protect verfügt zudem über eine schraubbare Kindersicherung.

Die Standard-Version, mit einer Dicke von 39,5 mm, punktet mit einer Verschlussmöglichkeit, mit der die Lüftungsöffnung vollständig verschlossen werden kann. Alle Innenblenden können einfach abgenommen werden, das macht die Reinigung der Lüftungsöffnung bequemer.

Gesund und effizient lüften

Die Aireco®-Lüftungssysteme mit Wärmerückgewinnung verfügen über eine hohe Luftleistung von 60m³/h. Für eine 3-Zimmer-Wohnung bis ca. 120 m² reichen vier Geräte, um die Nennlüftung nach DIN 1946-6 zu gewährleisten – spricht um gesundes Wohnen zu garantieren.

Die paarweise eingesetzten Geräte sorgen im Wechsel für Zu- und Abluft (30 m³ Zuluft, 30 m³ Abluft). In Schlafzimmern sollte pro Person mindestens 15 Kubikmeter Luft pro Stunde zugeführt werden. Bereits ein Aireco®-Gerät erfüllt diese Anforderung.

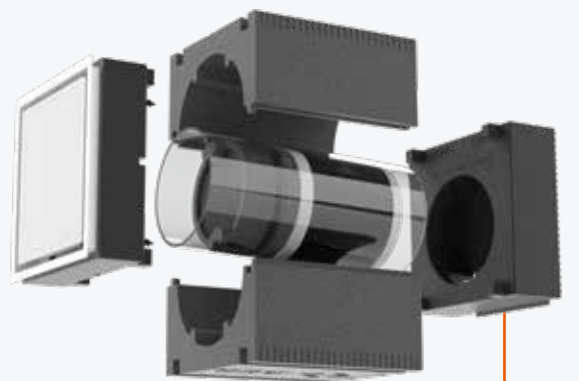
Im Beispiel der 3-Zimmer-Wohnung wird neben dem Aireco® mit Wärmerückgewinnung auch ein Aireco®-Einrohlüfter diskret im Rollladenkasten verbaut. Diese Einrohlüfter werden für Ablufträume wie Bäder, Toiletten oder Wohnküchen eingesetzt. Ihre Steuerung erfolgt beispielsweise über einen separaten Schalter mit Nachlaufrelais oder über eine Feuchtesteuerung.

Der Aireco®-Einrohlüfter kann gleichzeitig mit dem Aireco® mit Wärmerückgewinnung arbeiten. Das Abluftsystem im Badezimmer und die Lüftung mit Wärmerückgewinnung sind kombinierbar.

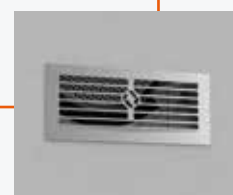
Für Neubau und Sanierung: Die klassische Wandmontage

Das Aireco®-Lüftungssystem eignet sich auch für die klassische Wandmontage. Für diesen Einsatz bietet Schlagmann Poroton einen passenden Mauerstein an.

Dadurch ist ein direkter Wandeinbau des Geräts ohne vorherige Kernbohrung möglich. Und falls sie doch notwendig werden sollte, etwa bei einer Sanierung: Schlagmann Poroton stellt einen Rundkanal zur Verfügung.

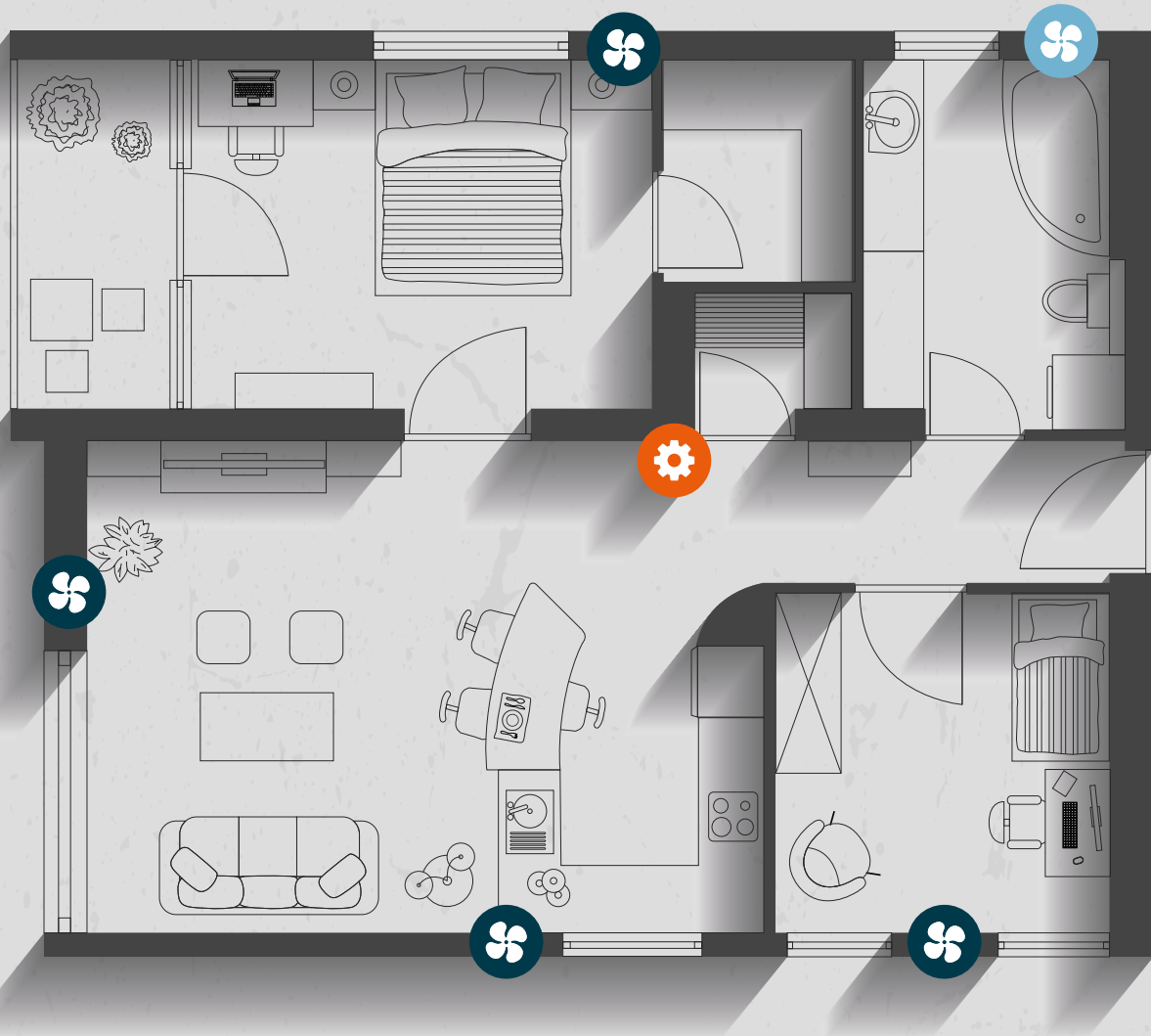


Aufputzmontage:
Außenhaube Slim weiß






Putzbündige Montage:
Smart Außengitter

Beispiel 3-Zimmer-Wohnung bis ca. 120 m²



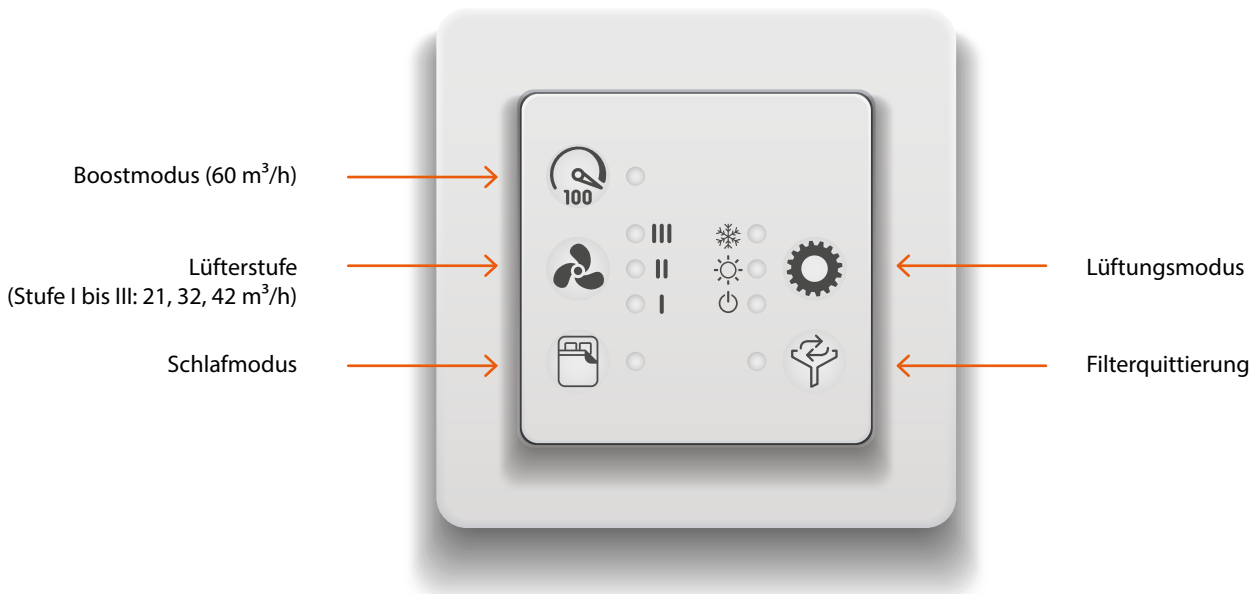
Legende

-  Aireco® mit Wärmerückgewinnung (60 m³/h)
-  Aireco®-Einrohlüfter
-  Steuerung Advanced (optional mit Multisensor)

Steuerung Advanced für den idealen Luftwechsel

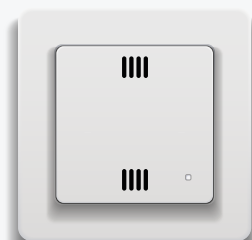
Die Aireco®-Lüftungssysteme von Schlagmann bieten maßgeschneidertes Lüften für jeden Raum, für jede Tages- und Jahreszeit sowie nach individuellen Bedürfnissen. Mit der Advanced Steuerung lassen sich verschiedene Lüftungsmodi benutzerfreundlich steuern. Ob Intensivlüftung, Nachtabsenkung oder Lüften im Sommer: Das Bedienfeld zeigt die gewünschten Einstellungen auf einen Blick – und ganz intuitiv handhabbar.

- » steuert 4 Lüftungsgeräte (mit externer Klemmstelle 6 Geräte)
- » Schlaf- und Boostmodus, Sommerführung, Intervallbetrieb
- » Integration in Standard-Unterputzdosen
- » passt in gängige Schalterserien
- » kompatibel mit allen Einzelraumlüftern
- » Nachströmmodus für Balancing
- » Feuchteschutzautomatik (mit optionalem Multisensor)
- » Betriebsstundenzähler integriert (Auslesung über externe Geräte möglich)



Smarte Feuchtigkeitssteuerung – der Multisensor

Der Multisensor (optional) ist ein einstellbarer Feuchtesensor, der den Lüftungsbedarf optimal ergänzt. Er misst die Luftfeuchtigkeit im Raum und passt den Luftaustausch an.



Technische Daten

Lüftungsgerät mit WRG



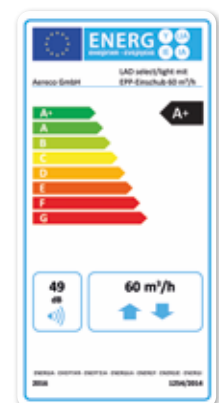
Bezeichnung	Aireco® mit Wärmerückgewinnung
Bedarfsführung: Führungsgröße	Feuchte (optional mit Multisensor)
Betriebsweise/Intervallzeit	alternierend/70 Sekunden
Energetische Angaben	
Energieeffizienzklasse nach EU 1254/2014	A+
max. Volumenstrom ¹⁾	60 m ³ /h
Temperaturänderungsgrad ²⁾	81 %
Temperaturänderungsgrad (bei Stufe 1, 21 m ³ /h)	86 %
Wärmerückgewinnung	
Wärmeübertrager	Keramik
Bypass (Sommerlüftung)	ja (Betätigung durch Schalter)
Akustische Angaben	
Schalleistungspegel L _w ²⁾	49 dB
Schalleistungspegel (Zuluft/Abluft) (bei Stufe 1, 21 m ³ /h)	36,4 dB / 31,7 dB
Normschallpegeldifferenz D _{n,e,w} (ROK-365, Lüfter geschlossen, Behang unten)	58,8 dB
Normschallpegeldifferenz D _{n,e,w} (ROK-365, Lüfter geöffnet, Behang unten)	49,4 dB (53,8 dB mit Schalldämmmodul)
Elektrische Angaben	
Spannungsversorgung	12 V DC
EC-Technik	ja
spezifische Eingangsleistung ²⁾	0,07 W/(m ³ /h)
elektrische Eingangsleistung des Ventilatorantriebs ¹⁾	2,7 W
spezifische elektrische Leistungsaufnahme p _{el}	0,11 bis 0,16 W/(m ³ /h) Referenzwert 0,12 W/(m ³ /h)
Eigenschaften	
Filter/Filterwechselanzeige	G3/optisch am Schalter
Zertifikate	CE, schlagregendicht
DiBt-Zulassung	Z-51.3-59 beantragt

¹⁾ Pro Gerätepaar. ²⁾ Bei Bezugsvolumenstrom.

Aireco
Systemübersicht
und Schaltpläne



Anleitung
Advanced
Steuerung

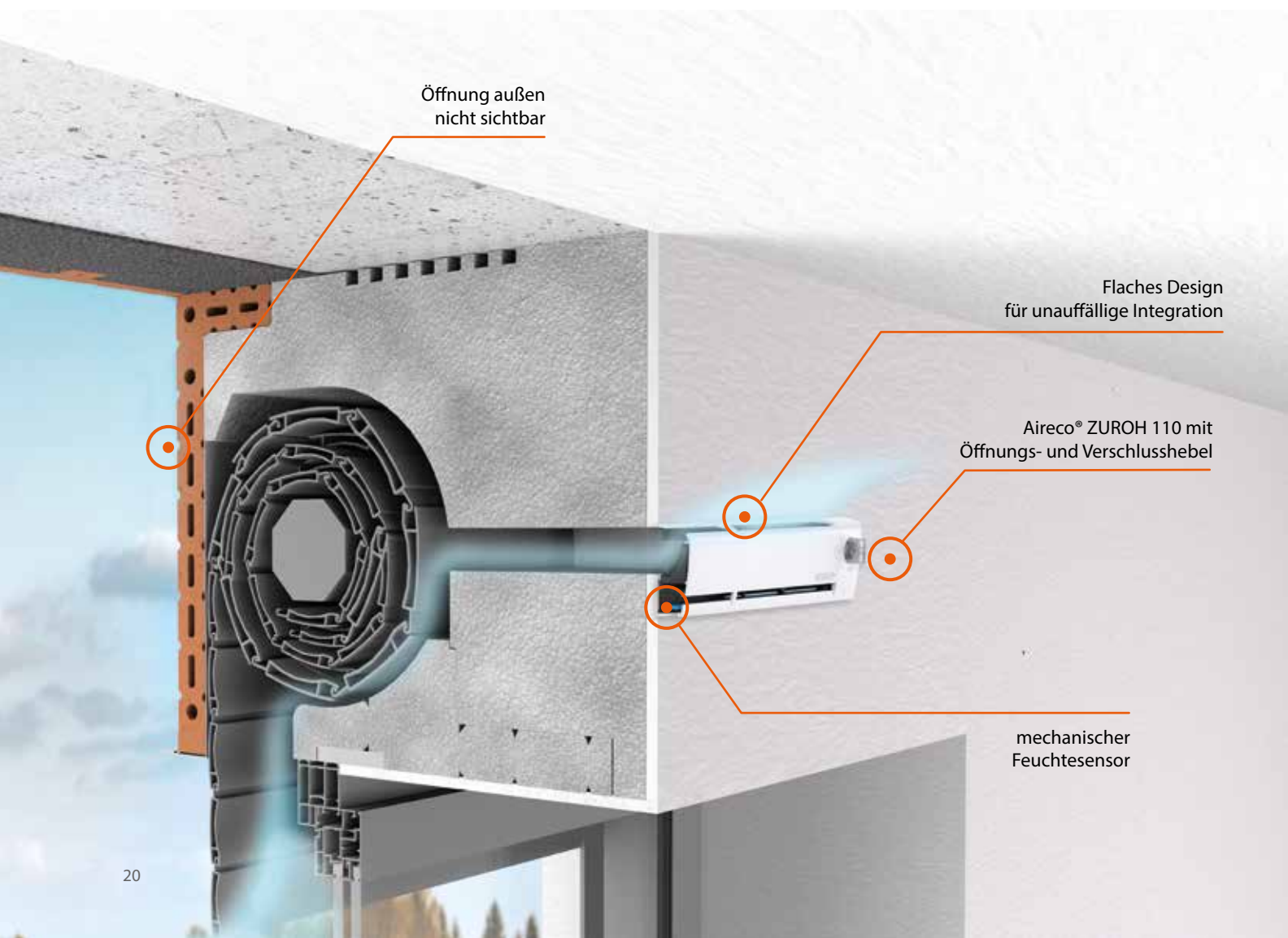


AIRECO® ZUROH

Effizient und energiesparend – Lüften nach Bedarf

Aireco® ZUROH ist eine im Rollladenkasten integrierte Zuluftöffnung für ein bedarfsgeführtes Abluftsystem. Die Luft wird über eine Öffnung zugeführt, die von außen nicht sichtbar ist. Der Feuchtesensor im Gerät reagiert auf die Luftfeuchtigkeit im Raum. Je nach Bedarf passt das System die Luftvolumenströme automatisch an, ohne zusätzliche Energie zu verbrauchen.

Das System überzeugt durch einen sehr geringen Installations- und Wartungsaufwand. Außerdem verursacht die Zuluftöffnung keine Geräusche. Das Gerät ist als Standardvariante Aireco® ZUROH 100 und als Variante ZUROH 110 mit Öffnungs- und Verschlusshebel erhältlich.





Luftdurchlassschlitz und Luftkanal sind im Einbaukasten vormontiert.

Der Putzrahmen wird zur bauseitigen Montage mitgeliefert und wird vor den Putzarbeiten auf dem Öffnungsschlitz montiert.

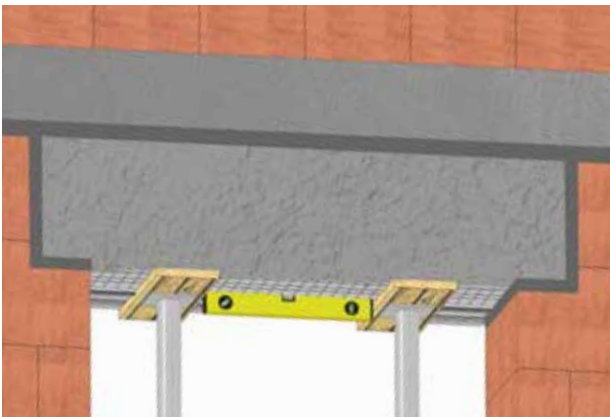


Der Außenbauteil-Luftdurchlass wird nach den Putzarbeiten direkt auf dem freigelegten Schlitz montiert.

* Aereco = Vertriebspartner von Schlagmann

EINBAUEMPFEHLUNGEN UND SONDERANFERTIGUNGEN

Um Schäden oder speziell Verformungen bei langen Kästen zu verhindern, ist es notwendig, sie angemessen zu lagern und zu transportieren. Das bedeutet, dass die Kästen in der vorgesehenen Einbaurichtung und auf ebenen Flächen gelagert werden sollten. Für den Transport sollten die Kästen ebenfalls in der Einbaurichtung ausgerichtet sein, alternativ mit der Ziegelschale nach oben, und müssen während des Transports entsprechend abgestützt werden, um sicher am Einbauort anzukommen.



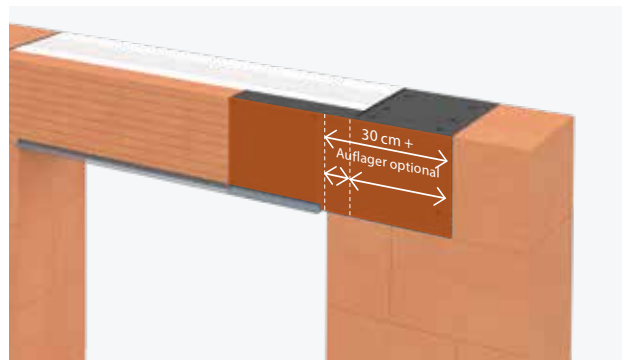
Einbau

Auflagerfläche und Stirnseite zum Mauerwerk müssen mit Leichtmauermörtel voll geschlossen werden. Bis zu einer lichten Breite von 1,26 m ist der Mauerkasten selbsttragend. **Ab einer lichten Breite über 1,26 m** und bei allen Sonder-einbausituationen wird empfohlen, den Mauerkasten beim Einbauen zu unterstellen.

Achtung: Bei lichten Öffnungen über 2,5 m sollte der Kasten von innen und außen bündig arretiert werden, um beim Betonieren seitliches Durchbiegen zu vermeiden.

Einbau mit POROTON®-Aireco®

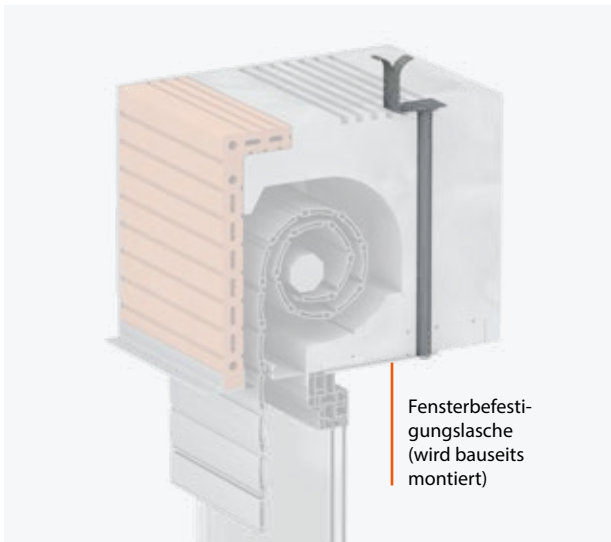
Der seitliche Auflagerbedarf für Einbaukästen mit Aireco® beträgt mindestens 30 cm. Auflagervergrößerungen sind möglich, beispielsweise + 12,5 cm bei Gurtführung.



Aufhängung mit Stahlbefestigungskonsole

Speziell an schlanken Stahlbetonpfeilern bzw. bei Eckkästen fehlt oft ein seitliches Auflager für den Einbaukasten.

Die integrierte Stahlkonsole ersetzt das fehlende Auflager und verbindet den Einbaukasten mit der Stahlbetondecke.



Fensterfixkonsole als Befestigungsposition für die Fensterbefestigungsglasche

Die Konsolenposition ist im Kasten vorgebohrt. Die Konsole wird bauseits vor dem Betonieren der Decke montiert. Das von der Kastenunterseite sichtbare M16-Innengewinde dient als Schraubposition für die Fensterbefestigungsglasche.

Einbauempfehlung*:

Abstand der Konsolen untereinander und zum Auflager ca. 80 cm. (Die exakte Festlegung der Anzahl und Anordnung der Konsolen erfolgt idealerweise in Abstimmung mit dem Fenstermonteur.)

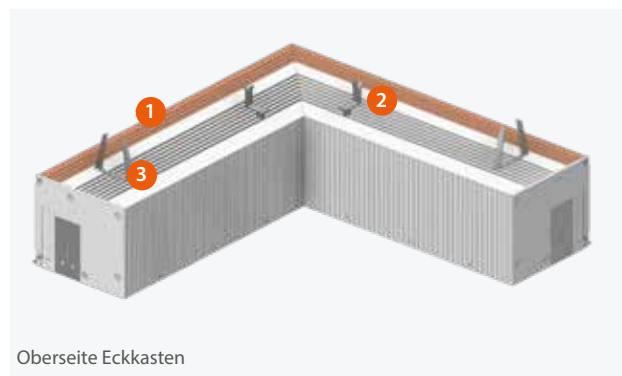
* Die Fensterfixkonsole dient zur Blendrahmenstabilisierung. Sondereinbausituationen (z. B. RC2) erfordern ggf. alternative Befestigungssysteme.

Sonderanfertigung: Eckeinbau

Der Eckkasten wird mit Lochbändern und Stahlkonsole mit der Decke verbunden. Die Endmontage des Eckkastens erfolgt bauseits auf einer Schalung direkt am Einbauort. Dazu werden die beiden Schenkel am Gehrungsschnitt mit Montagekleber (z. B. Dryfix Planziegel-Kleber) geklebt sowie mit je zwei Schrauben von oben und unten verschraubt. Zur Lagerung der Teleskopwelle im Eckbereich werden Mittellager zur bauseitigen Montage mitgeliefert.

Beispielhafte Ausführung einer Ecksituation:

- 1 POROTON®-ROK/-RSK
- 2 Stahlbefestigungskonsole
- 3 Lochband
- 4 Mittellager bei ROK (Montage bauseits)



Oberseite Eckkasten



Unterseite Eckkasten

Schlagmann Poroton entwickelt und produziert innovative Ziegel. Wir sind Marktführer in Süddeutschland und ein familiengeführter Mittelständler mit über 420 Beschäftigten.

Unsere Grundlage: ein hoch entwickelter Baustoff aus heimischem Lehm mit Jahrtausende alter Tradition. Unsere Ziele: Wohngesundheit, Klimaneutralität, Nachhaltigkeit. Bauen für die Zukunft eben. Jahr für Jahr tragen wir dazu bei, dass Wohnraum für viele tausend Menschen entsteht.

Schlagmann Poroton · Ziegeleistraße 1 · 84367 Zeilarn
www.schlagmann.de · info@schlagmann.de



Die CO₂-Menge, die durch diese Broschüre entsteht, wird durch Aufforstung wieder kompensiert. Wenn Sie die DE-Tracking-Nummer auf www.natureoffice.com eingeben, können Sie das entsprechende Klimaschutzprojekt sehen. Trackingnummer: DE-077-307823. Zudem drucken wir nur auf zertifiziertem Papier aus Holz, das aus vorbildlich bewirtschafteten Wäldern stammt.

 natureOffice.com/DE-077-307823			
---	---	---	--

SCHLAGMANN
POROTON