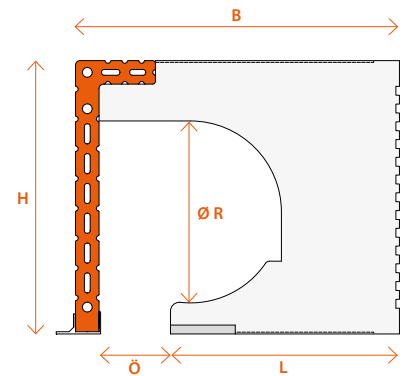


POROTON®-ROK/-RSK (Ziegel-Rollladen- und -Raffstorekasten)

Rollladenkasten – POROTON®-ROK

- selbsttragender Leichtbaukasten mit außenliegender Ziegelschale
- Revision außen
- Öffnungsmaß 80 mm
- mit Lagerhalter aus Stahl mit Polyamid-Lager und Stecksystem für Motore
- äußere Abschlussleiste vormontiert
- Lochband zur Befestigung am Betonsturz/Betondecke ab 1,26 m lichte Öffnung
- Standardauflagertiefe: beidseitig 12,5 cm; Sonderauflagertiefe auf Anfrage



Lochbild POROTON®-ROK-365

Der massive und wärmedämmende Rollladenkasten für energieeffiziente Gebäude:
 - außen massiv
 - innen wärmedämmend



Bezeichnung	POROTON®-ROK-365	POROTON®-ROK-425	POROTON®-ROK-490
Breite B / Wandstärke	365 mm	425 mm	490 mm
Höhe H	308 mm		
Öffnungsmaß Ö	80 mm		
Rollraum R Ø	205 mm		
Schenkel innen L	258 mm	318 mm	383 mm
Ψ-Wert ¹⁾	0,07 W/(mk)	0,07 W/(mk)	0,09 W/(mk)
Schalldämm-Maß $R_w / D_{n,e,w}$			
Behang unten	49 / 63 dB	48 / 62 dB	48 / 62 dB
Behang oben	48 / 62 dB	46 / 60 dB	47 / 61 dB
Brandschutz			
Baustoffklasse (ohne Behang)	B1		

1) Als Vergleichswert nach DIN 4108 Beiblatt 2, Bild 250 (Mauerwerk $\lambda \leq 0,14 \text{ W/(mK)}$). ROK-300 als Sonderausführung erhältlich.

Eigenschaften des POROTON®-ROK

außen

- Vorteile eines Massivkastens durch L-förmige Ziegelschale
- hohe Formstabilität und Widerstandsfähigkeit
- einheitlicher Putzgrund zum angrenzenden Ziegelmauerwerk
- äußere Abschlussleiste vormontiert

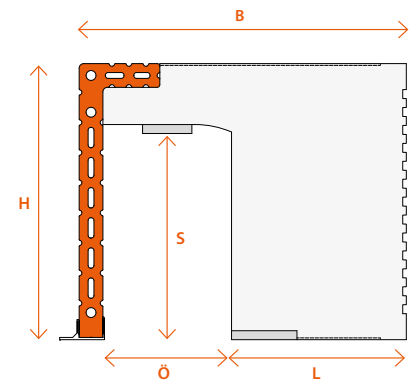
innen

- Leichtbaukasten aus formstabilem Dämmstoff
- hervorragende Wärmedämmung WLG 031
- hochwertige Lagerhalter aus Stahl
- leise laufende Polyamid-Lager
- Stecksystem für einfachen Lagertausch
- Fensterfixierungsprofil vormontiert



Raffstorekasten – POROTON®-RSK-140

- selbsttragender Leichtbaukasten mit außenliegender Ziegelschale
- Öffnungsmaß 140 mm
- äußere Abschlussleiste und Raffstorebefestigungsleiste vormontiert
- Lochband zur Befestigung am Betonsturz/Betondecke ab 1,26 m lichte Öffnung
- Auflagerfüllstücke vormontiert
- Standardauflagertiefe: beidseitig 12,5 cm; Sonderauflagertiefe auf Anfrage



Lochbild POROTON®-RSK140-365

Der massive und wärmedämmende Rollladenkasten für energieeffiziente Gebäude:
 - außen massiv
 - innen wärmedämmend



Bezeichnung	POROTON®-RSK140-365	POROTON®-RSK140-425	POROTON®-RSK140-490
Breite B / Wandstärke	365 mm	425 mm	490 mm
Höhe H	308 mm		
Öffnungsmaß Ö	140 mm		
Schachthöhe S	230 mm (bzw. 270 mm mit Abschlussleiste verlängert)		
Schenkel innen L	198 mm	258 mm	323 mm
Ψ-Wert ¹⁾	0,02 W/(mk)	0,02 W/(mk)	0,05 W/(mk)
Schalldämm-Maß $R_w / D_{n,e,w}$			
Behang unten	48 / 62 dB	45 / 60 dB	44 / 58 dB
Behang oben	50 / 64 dB	45 / 60 dB	47 / 60 dB
Brandschutz			
Baustoffklasse (ohne Behang)	B1		

1) Als Vergleichswert nach DIN 4108 Beiblatt 2, Bild 250 (Mauerwerk $\lambda \leq 0,14 \text{ W/(mK)}$).
 RSK-300 als Sonderausführung erhältlich.

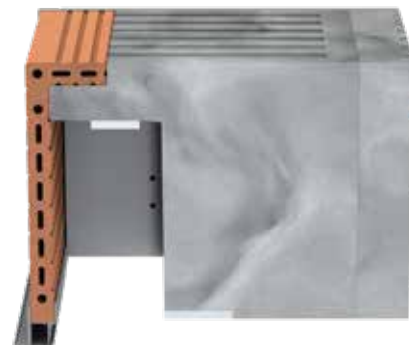
Eigenschaften des POROTON®-RSK

außen

- Vorteile eines Massivkastens durch L-förmige Ziegelschale
- hohe Formstabilität und Widerstandsfähigkeit
- einheitlicher Putzgrund zum angrenzenden Ziegelmauerwerk
- äußere Abschlussleiste vormontiert

innen

- Leichtbaukasten aus formstabilem Dämmstoff
- hervorragende Wärmedämmung WLG 031
- Fensterfixierungsprofil vormontiert



POROTON®-RSK
 Sonderausführung mit
 Abschlussleiste verlängert

Zubehör/Sonderausführung gegen Aufpreis

	<p>Teleskopwelle inklusive Gurtscheibe (vormontiert)</p>
	<p>Gurtkasten L × B × H = 119 × 238 × 247 mm</p>
<p>Ausführung als Eckelement (inkl. 2 Aufhängekonsolen)</p>	
	<p>Fensterfix Konsole als Befestigungsposition für Fensterbefestigungslasche; Konsolposition vorgebohrt, Konsole zur bauseitigen Montage beigelegt, empfohlener Abstand ca. 70–80 cm</p>
	<p>Aufhängekonsole zur Aufhängung des Kastens bei fehlendem Auflager und Eckelement; Konsolposition vorgebohrt, Konsole inkl. Schraube und Beilagscheibe zur bauseitigen Montage beigelegt</p>
	<p>Abschlussleiste verlängert um 4 cm (vormontiert) Zur Vergrößerung der Schachthöhe bei RSK auf 270 mm</p>
<p>Beschichtung in Ziegelrot auf Innenseite</p>	
	<p>Gurtauslass mit Bürstendichtung</p>
	<p>Gurtführung Grundkörper (vormontiert, Ø 50 mm bis 23 mm Gurt, mit Putzkappe und Dämmung)</p> <p>74 mm für ROK-/RSK-365</p> <p>114 mm für ROK-/RSK-425</p> <p>174 mm für ROK-/RSK-490</p>
	<p>Elektro-Verteilerdose luftdicht und wärmegeklämt (vormontiert)</p>
	<p>POROTON®-ROK-300 Sonderausführung Rollladenkasten für Außenwandstärke 300 mm</p>
	<p>POROTON®-RSK-140-300 Sonderausführung Raffstorekasten für Außenwandstärke 300 mm</p>

Dezentrale Wohnraumlüftung mit Wärmerückgewinnung. Seitlich am Rollladen- oder Raffstorekasten integriert und damit an der Fassade unsichtbar.

Die dezentrale Lüftung Aireco® zeichnet sich neben den technischen Eigenschaften durch eine ausgeklügelte Luftführung aus. Das Ergebnis ist ein Lüftungssystem, das von außen nahezu unsichtbar ist und gleichzeitig den Rollraum- bzw. die Schachtgröße nicht beeinträchtigt. Innenblenden in verschiedenen Designs bedienen alle architektonischen Bedürfnisse.

Vorteile:





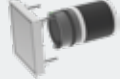




- verringerter bauseitiger Montageaufwand, da werksseitig am ROK/RSK vormontiert
- nahezu unsichtbar von außen
- keine Beeinträchtigung des Rollraums bzw. Schachts
- hohe Luftleistung bis 60 m³/h
- Energieeffizienzklasse A+
- gute Schalldämmung gegen Außenlärm
- sehr leise im Betrieb
- Bedarfsführung

Unsere Leistungen für Sie:

- objektbezogener Planungsservice mit Ausführungsvorschlägen und Detailplanung
- Unterstützung bei der Lüftungsauslegung
- objektbezogener Auslegungsvorschlag in Abstimmung mit Architekten und Fachplanern
- Einweisung vor Ort



- dezentrales Lüftungssystem
- mit Wärmerückgewinnung oder als Abluftsystem
- zum Einbau im Rollladen- bzw. Raffstorekasten
- oder zum Wandeinbau bei Neubau und Sanierung

	Artikelnummer	Bezeichnung
Vorbereitungs-Sets		
	38580025 (links) 38580026 (rechts)	Vorbereitungs-Set für POROTON®-ROK/RSK Wandstärke 30,0 bis 49,0 cm bestehend aus Mauerstein, Umlenkkanal und Rundkanal
	38580029 (links) 38580030 (rechts)	Vorbereitungs-Set mit verlängerter Abschlussleiste für POROTON®-ROK/RSK Wandstärke 30,0 bis 49,0 cm bestehend aus Mauerstein, Umlenkkanal und Rundkanal
	38580027 (links) 38580028 (rechts)	Vorbereitungs-Set Flat für POROTON®-ROK/RSK Wandstärke 36,5 bis 49,0 cm bestehend aus Mauerstein, Rohbauträger, Umlenkkanal und Rundkanal
	38580031 (links) 38580032 (rechts)	Vorbereitungs-Set Flat mit verlängerter Abschlussleiste für POROTON®-ROK/RSK Wandstärke 36,5 bis 49,0 cm bestehend aus Mauerstein, Rohbauträger, Umlenkkanal und Rundkanal
Fertigstellungs-Sets mit WRG		
	30098045	Fertigstellungs-Set Eco Dezentrales Lüftungssystem bestehend aus Lüftungsgerät 60 m³/h mit WRG, G3- und Pollenfilter, Innenblende Eco
	30098038	Fertigstellungs-Set Slim Protect Dezentrales Lüftungssystem bestehend aus Lüftungsgerät 60 m³/h mit WRG, G3- und Pollenfilter, Innenblende Slim Protect
	30098035	Fertigstellungs-Set Flat Dezentrales Lüftungssystem bestehend aus Lüftungsgerät 60 m³/h mit WRG, G3- und Pollenfilter, Flat-Innenblende (putzbündig)
Fertigstellungs-Sets Abluft		
	30098046	Fertigstellungs-Set Eco Abluft 12 V Dezentrales Abluftsystem bestehend aus Abluftgerät 12 V, 60 m³/h, G3-Filter, Netzteil UP, Schalldämmmodul, Innenblende Eco
	30098043	Fertigstellungs-Set Slim Protect Abluft 12 V Dezentrales Abluftsystem bestehend aus Abluftgerät 12 V, 60 m³/h, G3-Filter, Netzteil UP, Schalldämmmodul, Innenblende SlimProtect
	30098044	Fertigstellungs-Set Flat Abluft 12 V Dezentrales Abluftsystem bestehend aus Abluftgerät 12 V, 60 m³/h, G3-Filter, Netzteil UP, Schalldämmmodul, Flat-Innenblende (putzbündig)
	30098073 (Eco) 30098076 (Slim Protect) 30098077 (Flat)	Fertigstellungs-Set Abluft 12 V Unity Fertigstellungs-Sets Abluft 12 V inkl. Unity Badsteuerung mit integriertem Multisensor zur Regelung des Abluftgerätes, ermöglicht manuellen, feuchtegeführ- ten oder Intervall-Betrieb

	Artikelnummer	Bezeichnung
Fertigstellungs-Sets Abluft		
	30098067	Fertigstellungs-Set Eco Abluft 230 V Dezentrales Abluftsystem bestehend aus Abluftgerät 230 V 60 m ³ /h, Schalldämmmodul, Innenblende Eco
	30098070	Fertigstellungs-Set Slim Protect Abluft 230 V Dezentrales Abluftsystem bestehend aus Abluftgerät 230 V 60 m ³ /h, Schalldämmmodul, Innenblende Slim Protect
	30098068	Fertigstellungs-Set Flat Abluft 230 V Dezentrales Abluftsystem bestehend aus Abluftgerät 230 V 60 m ³ /h, Schalldämmmodul, Flat-Innenblende (putzbündig)
Steuerungen und Elektrozubehör		
	30098047	Advanced Steuerung
	30098018	Multisensor (Feuchtesteuerung) für den Automatikbetrieb in Kombination mit der Advanced bzw. Pure Steuerung
	30098048	Pure Steuerung für unbeheizte Keller Einsatz als Set mit Außen- und Multisensor
	30098049	Außensensor für den Automatikbetrieb in Kombination mit Advanced bzw. Pure Steuerung
	30098050	Style Steuerung Kabellose Anbindung im Mesh-Netzwerk Betrieb von unpaarigen Lüftungssystemen, Badlüfterbetrieb usw.
	30098051	Style Funk-Multisensor Feuchtesensor für Style Steuerung
	30098052	Style Funk Bedieneinheit Bedieneinheit für Style Steuerung
	30098016	Netzteil 230 V/12 V DC 2 A (24 W) Bis 4 Geräte, Hutschienenmontage
	30098017	Netzteil 230 V/12 V DC 2 A (36 W) Bis 6 Geräte, Hutschienenmontage
	30098015	Netzteil UP 18 W 12 V Bis 4 Geräte, Unterputzmontage
	30098078	Erweiterungsmodul Smart-Home zur Erweiterung der Advanced Steuerung um weitere Ein- und Ausgänge zur Integration in externe Automatisierungslösungen, Montage auf der Hutschiene