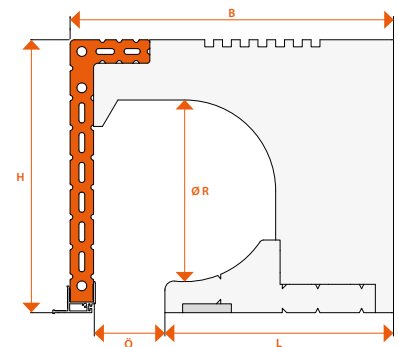


POROTON®-ROK/-RSK (Ziegel-Rollladen- und -Raffstorekasten)

Rollladenkasten – POROTON®-ROK

- selbsttragender Leichtbaukasten mit außenliegender Ziegelschale
- Revision außen
- Öffnungsmaß 80 mm
- mit Lagerhalter aus Stahl mit Polyamid-Lager und Stecksystem für Motore
- äußere Abschlussleiste vormontiert
- Lochband zur Befestigung am Betonsturz/Mauerwerk ab 1,26 m lichte Öffnung



Lochbild POROTON®-ROK-365

Der massive und wärmedämmende Rollladenkasten für energieeffiziente Gebäude:
 - außen massiv
 - innen wärmedämmend



Bezeichnung	POROTON®-ROK-365	POROTON®-ROK-425	POROTON®-ROK-490
Abmessungen			
Breite B	365 mm	425 mm	490 mm
Höhe H		308 mm	
Öffnungsmaß Ö		80 mm	
Rollraum R Ø		205 mm	
Ziegelschale		27 mm	
Schenkel innen L	258 mm	318 mm	383 mm
Wärmeschutz			
Bemessungswert der Wärmeleitfähigkeit λ_R des Dämmkörpers		0,031 W/(mK)	
U-Wert	0,35 W/(m²K)	0,32 W/(m²K)	0,31 W/(m²K)
Ψ-Wert	0,12 W/(mK)	0,13 W/(mK)	0,14 W/(mK)
Schallschutz			
Schalldämm-Maß $R_w / D_{n,e,w}$			
Behang unten	47 / 61 dB	48 / 62 dB	48 / 62 dB
Behang oben	46 / 60 dB	46 / 60 dB	47 / 61 dB
Brandschutz			
Baustoffklasse (ohne Behang)		B1	

Eigenschaften des POROTON®-ROK

außen

- Vorteile eines Massivkastens durch L-förmige Ziegelschale
- hohe Formstabilität und Widerstandsfähigkeit
- einheitlicher Putzgrund zum angrenzenden Ziegelmauerwerk
- äußere Abschlussleiste vormontiert

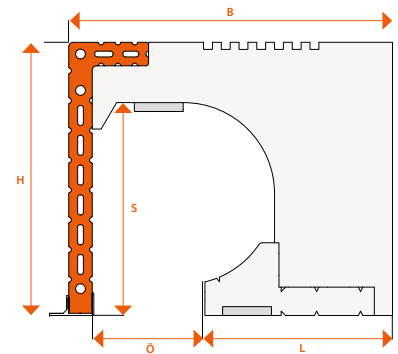
innen

- Leichtbaukasten aus formstabilem Dämmstoff
- hervorragende Wärmedämmung WLG 031
- hochwertige Lagerhalter aus Stahl
- leise laufende Polyamid-Lager
- Stecksystem für einfachen Lagertausch
- Fensteranschlussprofil vormontiert



Raffstorekasten – POROTON®-RSK-125

- selbsttragender Leichtbaukasten aus dauerhaft formstabilem Dämmkörper
- massive Ziegelschale außen
- Öffnungsmaß 125 mm
- äußere Abschlussleiste und Raffstorebefestigungsleiste vormontiert
- Lochband zur Befestigung am Betonsturz/Mauerwerk ab 1,26 m lichte Öffnung



Lochbild POROTON®-RSK125-365
(ohne Füllstück)

Der massive und wärmedämmende
Rollladenkasten für energieeffiziente
Gebäude:
- außen massiv
- innen wärmedämmend



Bezeichnung	POROTON®-RSK125-365	POROTON®-RSK125-425	POROTON®-RSK125-490
Abmessungen			
Breite B	365 mm	425 mm	490 mm
Höhe H	308 mm		
Öffnungsmaß Ö	125 mm		
Schachthöhe S	230 mm (auf 260 mm erweiterbar)		
Ziegelschale	27 mm		
Schenkel innen L	213 mm	273 mm	338 mm
Wärmeschutz			
Bemessungswert der Wärmeleitfähigkeit λ_R des Dämmkörpers	0,031 W/(mK)		
U-Wert (ohne Füllstück)	0,32 W/(m ² K)	0,28 W/(m ² K)	0,27 W/(m ² K)
U-Wert (mit Füllstück)	0,21 W/(m ² K)	0,20 W/(m ² K)	0,19 W/(m ² K)
Ψ-Wert (ohne Füllstück)	0,11 W/(mK)	0,12 W/(mK)	0,13 W/(mK)
Ψ-Wert (mit Füllstück)	0,07 W/(mK)	0,08 W/(mK)	0,10 W/(mK)
Schallschutz			
Schalldämm-Maß $R_W / D_{n,e,w}$			
Behang unten	43 / 57 dB	45 / 60 dB	44 / 58 dB
Behang oben	45 / 59 dB	45 / 60 dB	47 / 60 dB
Brandschutz			
Baustoffklasse (ohne Behang)	B1		

Eigenschaften des POROTON®-RSK

außen

- Vorteile eines Massivkastens durch L-förmige Ziegelschale
- hohe Formstabilität und Widerstandsfähigkeit
- einheitlicher Putzgrund zum angrenzenden Ziegelmauerwerk
- äußere Abschlussleiste vormontiert

innen

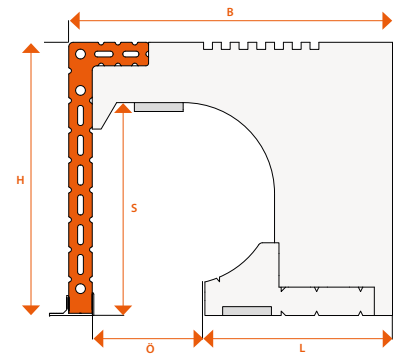
- Leichtbaukasten aus formstabilem Dämmstoff
- hervorragende Wärmedämmung WLG 031
- Fensteranschlussprofil vormontiert



POROTON®-RSK
Sonderausführung mit Füllstück
und Abschlussleiste verlängert

Raffstorekasten – POROTON®-RSK-140

- selbsttragender Leichtbaukasten aus dauerhaft formstabilem Dämmkörper
- massive Ziegelschale außen
- Öffnungsmaß 140 mm
- äußere Abschlussleiste und Raffstorebefestigungsleiste vormontiert
- Lochband zur Befestigung am Betonsturz/Mauerwerk ab 1,26 m lichte Öffnung



Lochbild POROTON®-RSK140-365
(ohne Füllstück)

Der massive und wärmedämmende
Rollladenkasten für energieeffiziente
Gebäude:
- außen massiv
- innen wärmedämmend



Bezeichnung	POROTON®-RSK140-365	POROTON®-RSK140-425	POROTON®-RSK140-490
Abmessungen			
Breite B	365 mm	425 mm	490 mm
Höhe H	308 mm		
Öffnungsmaß Ö	140 mm		
Schachthöhe S	230 mm (auf 260 mm erweiterbar)		
Ziegelschale	27 mm		
Schenkel innen L	198 mm	258 mm	323 mm
Wärmeschutz			
Bemessungswert der Wärmeleitfähigkeit λ_R des Dämmkörpers	0,031 W/(mK)		
U-Wert (ohne Füllstück)	0,28 W/(m ² K)	0,25 W/(m ² K)	0,24 W/(m ² K)
U-Wert (mit Füllstück)	0,22 W/(m ² K)	0,20 W/(m ² K)	0,19 W/(m ² K)
Ψ-Wert (ohne Füllstück)	0,10 W/(mK)	0,11 W/(mK)	0,12 W/(mK)
Ψ-Wert (mit Füllstück)	0,08 W/(mK)	0,09 W/(mK)	0,10 W/(mK)
Schallschutz			
Schalldämm-Maß $R_W / D_{n,e,w}$			
Behang unten	43 / 57 dB	45 / 60 dB	44 / 58 dB
Behang oben	45 / 59 dB	45 / 60 dB	47 / 60 dB
Brandschutz			
Baustoffklasse (ohne Behang)	B1		

Eigenschaften des POROTON®-RSK

außen

- Vorteile eines Massivkastens durch L-förmige Ziegelschale
- hohe Formstabilität und Widerstandsfähigkeit
- einheitlicher Putzgrund zum angrenzenden Ziegelmauerwerk
- äußere Abschlussleiste vormontiert

innen

- Leichtbaukasten aus formstabilem Dämmstoff
- hervorragende Wärmedämmung WLG 031
- Fensteranschlussprofil vormontiert



POROTON®-RSK
Sonderausführung mit Füllstück
und Abschlussleiste verlängert